

САТ.006.00 СБ

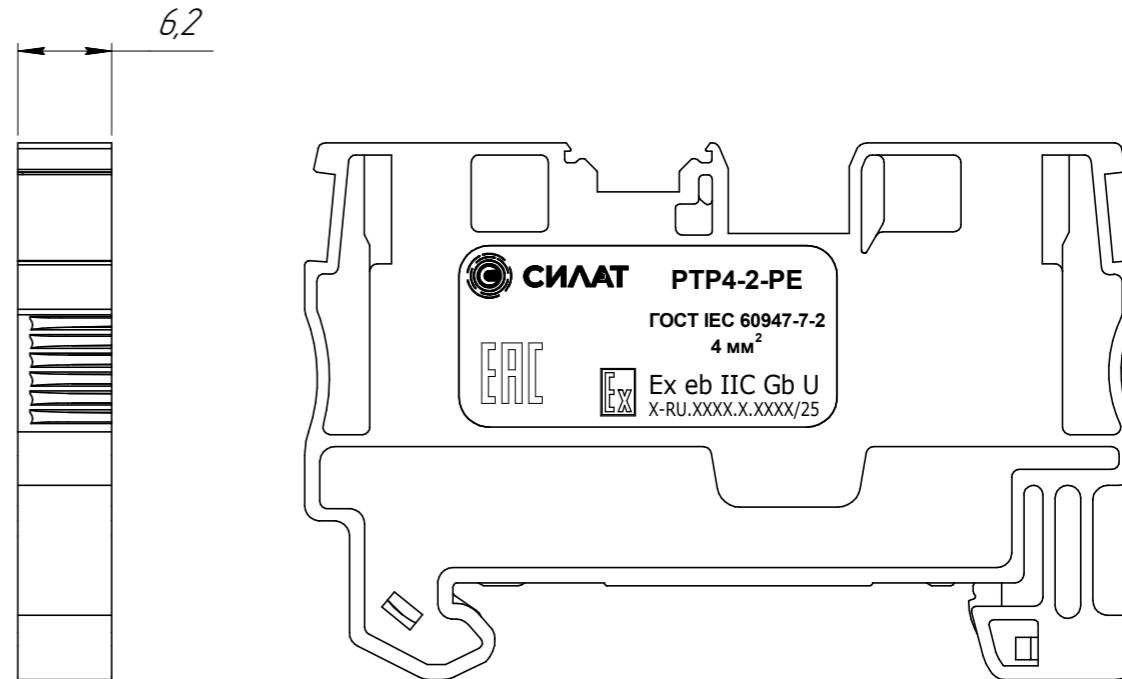
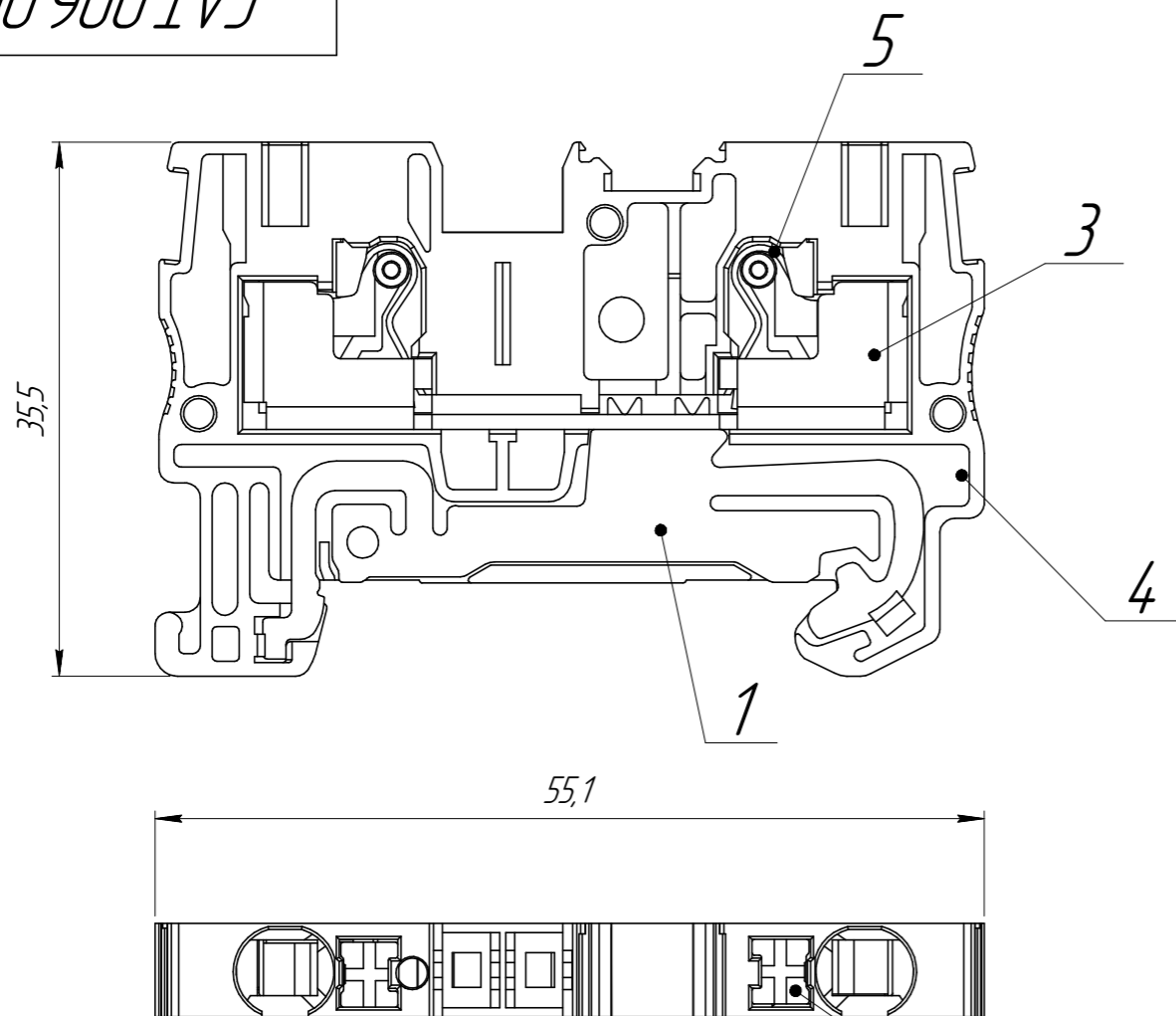


Таблица 1

Номинальный размер, мм					—	∩	◻
до 30	от 30 до 60	от 60 до 100	от 100 до 150	от 150	0,1/10		
±0,30	±0,50	±0,70	±1,00	±1,30	±2°		

Таблица 2

Группа использования	B	C	D
Номинальное напряжение (В)	600	600	--

Таблица 3

Диапазон проводов (одножильный/многожильный)	0,2-2,5 мм <sup>2</sup>
Одножильный	0,2-4,0 мм <sup>2</sup>
Многожильный	0,2-2,5 мм <sup>2</sup>
Многожильный, с наконечниками без пластиковой втулки	0,2-2,5 мм <sup>2</sup>
Многожильный, с наконечником с пластиковой втулкой	0,2-2,5 мм <sup>2</sup>

Таблица 4

Категория импульсного напряжения	III
Степень загрязнения	3
Номинальное импульсное напряжение (кВ)	8
Номинальное напряжение (В)	800

Таблица 5

Корпус	ПА-66	UL94 V-0
Толкатель	ПА-66	UL94 V-0
Шина	Медный сплав	Покрытие оловом
Пружина	Нержавеющая сталь	--
Шина заземления	Медный сплав	Покрытие оловом

1 Неуказанные предельные отклонения: см. Таблица 1.

2 Стандарт UL/CUL:

Сечение проводника: 26~12 AWG. Номинальное напряжение/ток: см. Таблица 2.

3 Стандарт IEC:

Сечение проводника: см. Таблица 3.

Номинальное напряжение/ток: см. Таблица 4.

4 Материалы: см. Таблица 5.

5 Метод подключения:

Для сплошного провода, зачистите провод на нужную длину, нажмите на провод.

Для гибкого провода, зачистите провод на нужную длину, нажмите на клавишу и зафиксируйте провод, или обожмите провод наконечником и зафиксируйте.

САТ.006.00 СБ

Изм.	Лист	№ докум.	Подп.	Дата	Клемма РТР4-2-РЕ	Лист	Масса	Масштаб
		Сучков П.В.	<i>[Signature]</i>	28.05.25			11,3 г.	2:1
Проб.					Сборочный чертеж	Лист	Листов	1
Т.контр.								
Н.контр.								
Утв.		Пимкин Р.И.		30.05.25				
						000 "ТИС"		

Копировал

Формат А3

Перв. примен.

Справ. №

Подп. и дата

Инв. № дубл.

Взам. инв. №

Подп. и дата

Инв. № подл.